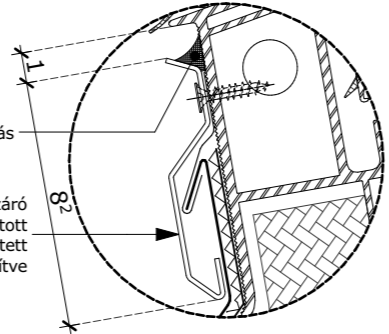


C részlet
M 1:2,5



UV álló tartósan rugalmas PUR kitt élelezárás

fémlemez kötény burkolat peremét lezáró héjazattal egyező színű 1mm vtg. profilra hajlított szegély lemez, max. 20 cm-ként süllyesztett fejű önfúró csavarral mechanikailag rögzítve

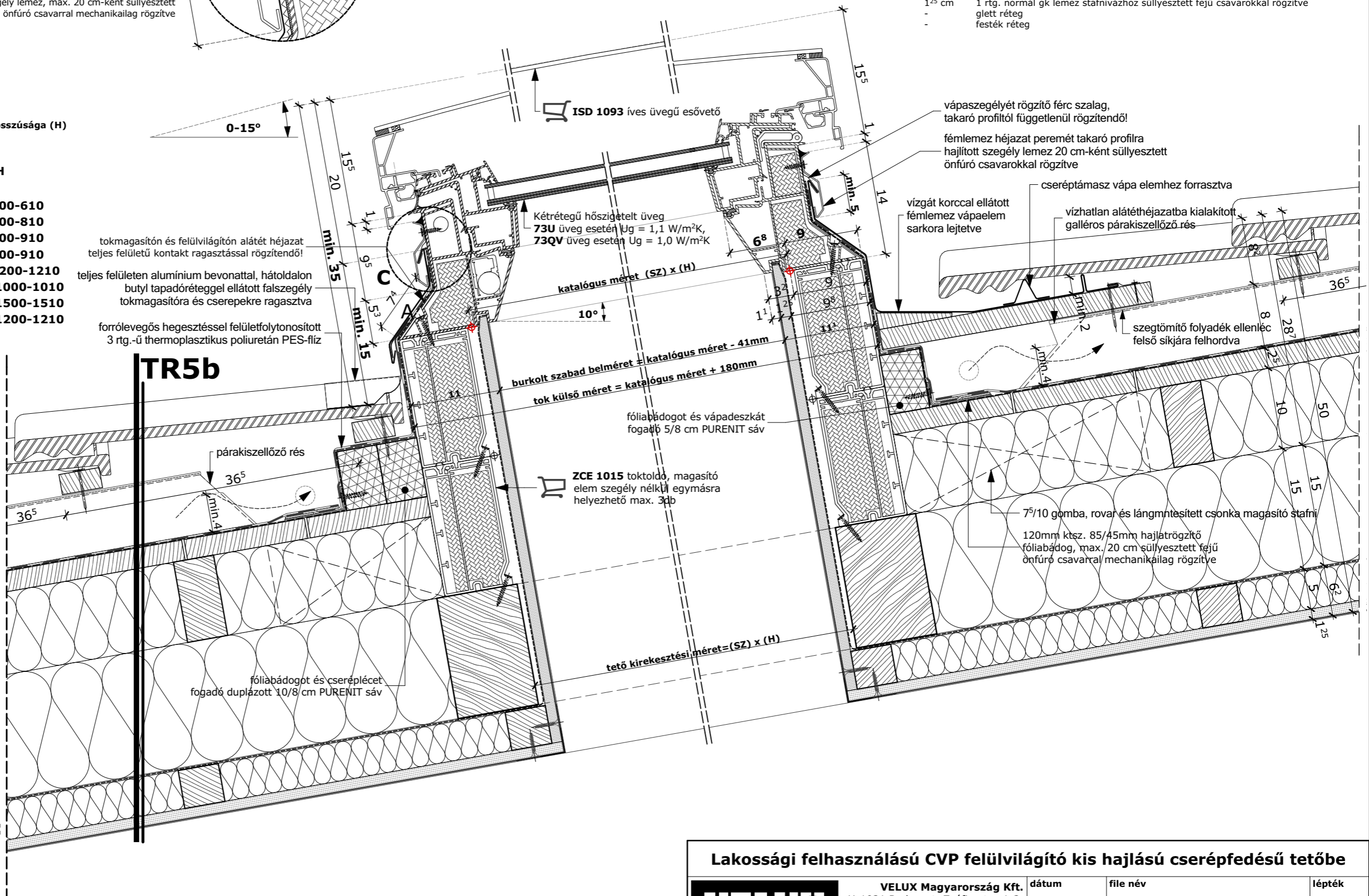
Katalógus méretek:
tetőnyílás szélessége (SZ) x tetőnyílás hosszúsága (H)
mm-ben megadva

**LAPOSTETŐ
FELÜLVILÁGÍTÓ
MÉRETKÓD**

	SZ X H
060060	600-610 x 600-610
080080	800-810 x 800-810
060090	600-610 x 900-910
090090	900-910 x 900-910
090120	900-910 x 1200-1210
100100	1000-1010 x 1000-1010
100150	1000-1100 x 1500-1510
120120	1200-1210 x 1200-1210

tokmagasítón és felülvilágítón alátét héjazat teljes felületű kontakt ragasztással rögzítendő!
teljes felületen alumínium bevonattal, hátoldalon butyl tapadóréteggel ellátott falszegély tokmagasítóra és csereprekre ragasztva
forrólevegős hegesztéssel felületfolytonosított 3 rtg.-ű thermoplasztikus poliuretán PES-fliz

TR5b



TR5b sajtolt hullámos cserép héjazatú kis (10°-os) hajlásszögű tető

- 1⁴cm hullámos körülhörnölt cserép héjazat
- 2⁵cm páraáteresztő vízhatlan thermoplasztikus poliuretán, PES-fliz alátét héjazat ellenlécek felett és között vezetve, ellenléc és alátét héjazat között szegtömítő folyadékkal feltöltve
- 8 cm 5/8 gomba rovar és lángmentesített ellenléc
- 10 cm szaruzatra merőleges 5/10 gomba rovar és lángmentesített stafni váz közte ásványi szálás hőszigetelés, hővezetési tényező max. $\lambda=0,035$ W/mK
- 15 cm 10/15 gomba rovar és lángmentesített méretezett szarufa közte ásványi szálás hőszigetelés, hővezetési tényező max. $\lambda=0,035$ W/mK
- 1 rtg. párafékező fólia egymáshoz és szilikát szerkezetekhez ragasztósávval felületfolytonosítva
- 5 cm szaruzatra merőleges 5/5 gomba rovar és lángmentesített stafni váz
- 12⁵ cm installációs réteg közte ásványi szálás hőszigetelés, hővezetési tényező glett réteg
- 1 rtg. normál gk lemez stafnivázhoz süllyesztett fejű csavarokkal rögzítve
- festék réteg

**CVP felüvilágító
termékinformációk:**

Műszaki adatlap
Beépítési útmutatók
Teljesítmény nyilatkozat
VELUX CAD

Lakossági felhasználású CVP felüvilágító kis hajlású cserépfedésű tetőbe

VELUX	VELUX Magyarország Kft. H-1031 Budapest, Zsófia utca 1-3. www.velux.hu vevoszolgalat@velux.com	dátum 2021. 01. 21.	file név CVP_ZCE2 ZCE2_ISD1093_L	lépték M 1:2,5 M 1:5